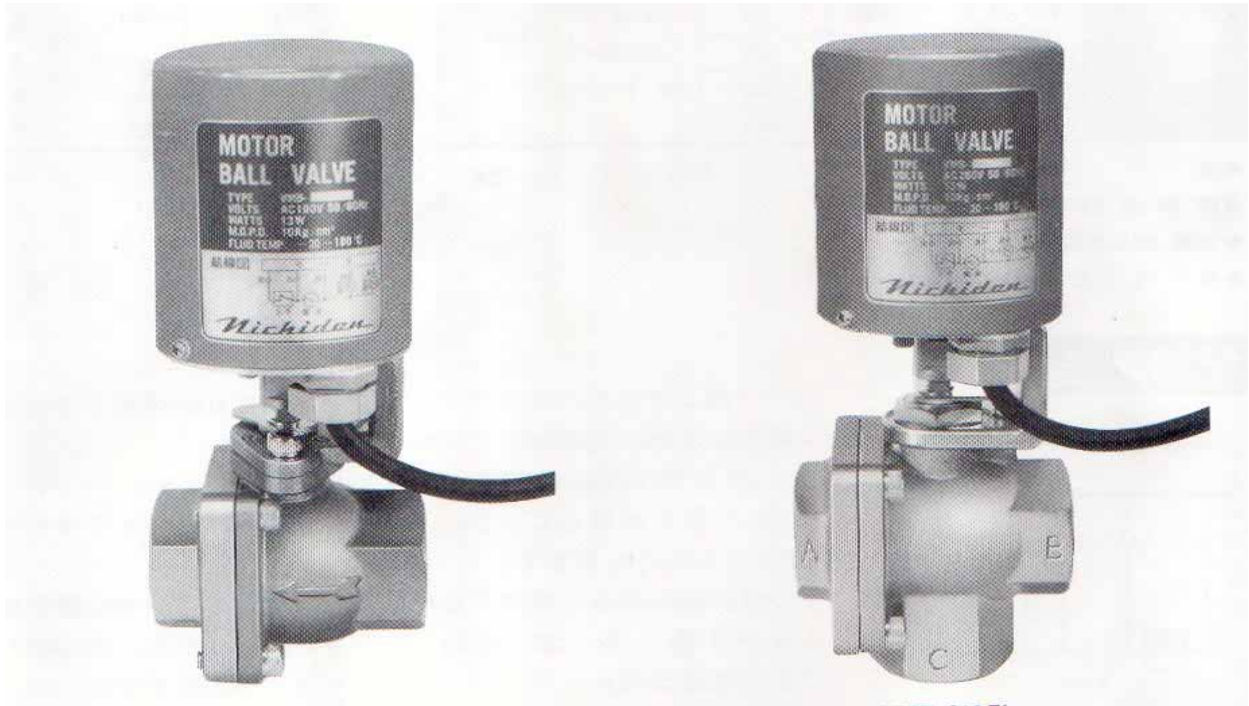


VMB MOTOR BALL VALVE



VMB

"NICHIDEN"

2

3 ()

가

가

가 가

가

가

가

(- , -)

2

가

(JIS C 0920 3)

가

가

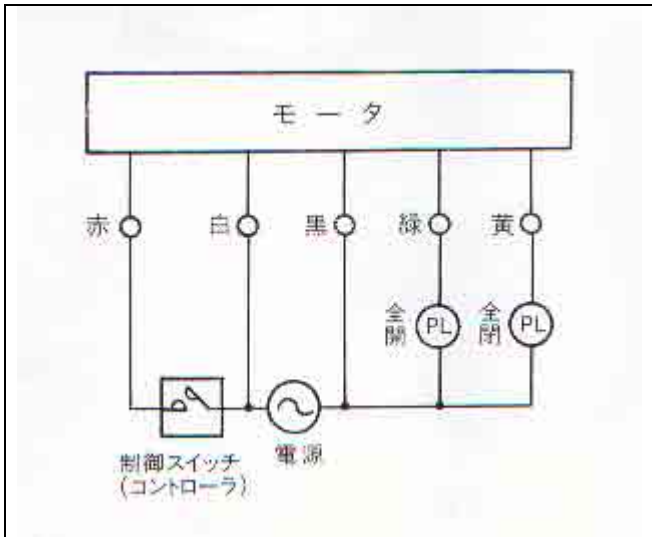
(

JIS F 880 [20A])

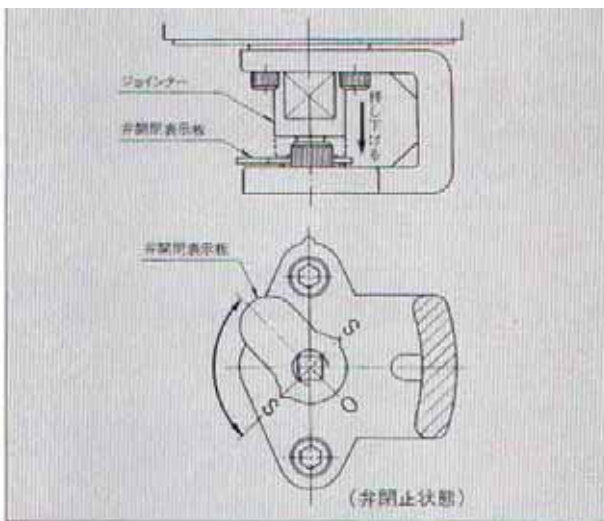
2 WAY

| | | | Cv | | | | | | |
|---------|----------|-------|-----|-------------------|-----|---------|-----------|-----------|-------|
| VMB-4K | Rc 1/2 | 15 mm | 22 | AC100 | 13W | 10 sec. | 0~1.0 MPa | 180 ~ -30 | 3.1kg |
| VMB-6K | Rc 3/4 | 20 mm | 45 | | | | | | 3.0kg |
| VMB-10K | Rc 1 | 25 mm | 80 | | | | | | 3.5kg |
| VMB-12K | Rc 1 1/4 | 32 mm | 135 | AC200V 50~60Hz | | | | | 4.3kg |
| VMB-14K | Rc 1 1/2 | 38 mm | 200 | | | | | | 5.3kg |
| VMB-20K | Rc 2 | 50 mm | 400 | | | | | | 7.3kg |

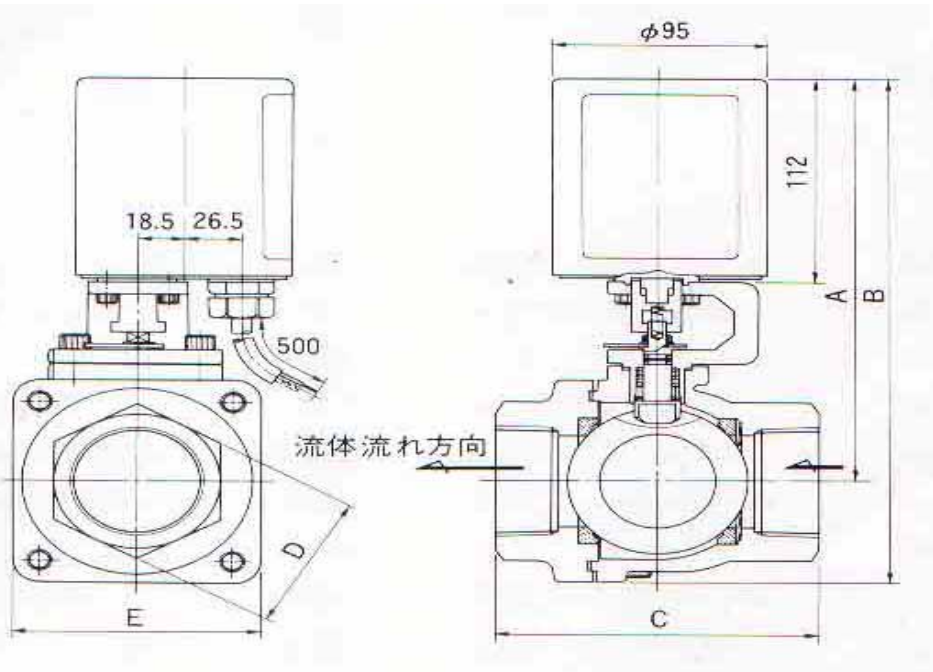
: WATER(水),HOT WATER(溫水), BRAIN(鹽水), STEAM(蒸氣),AIR(空氣)
 OIL(油),燃料GAS
 : -10 ~ 50
 : 2.0 MPa
 :



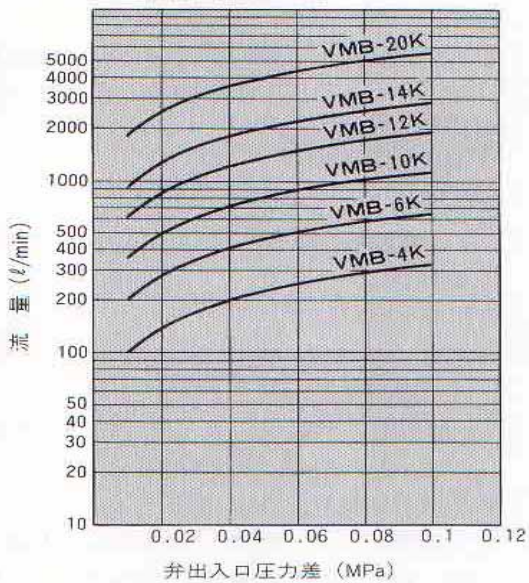
5 가 50cm
 5
 () 가 ON 가
 OFF 가
 가
 가
 ☑ :



가
 (17)
 「O」()
 ()
 () 가
 「S」()
 가



流量特性 (流体: 水)



| MODEL | A | B | C | D | E |
|---------|-----|-----|-----|----|-----|
| VMB-4K | 199 | 227 | 82 | 35 | 56 |
| VMB-6K | 199 | 227 | 82 | 35 | 56 |
| VMB-10K | 203 | 235 | 92 | 44 | 64 |
| VMB-12K | 208 | 248 | 106 | 54 | 80 |
| VMB-14K | 214 | 261 | 122 | 58 | 94 |
| VMB-20K | 222 | 277 | 142 | 74 | 110 |

1.
2.

()

3.

가

4.

10cm

15cm

()