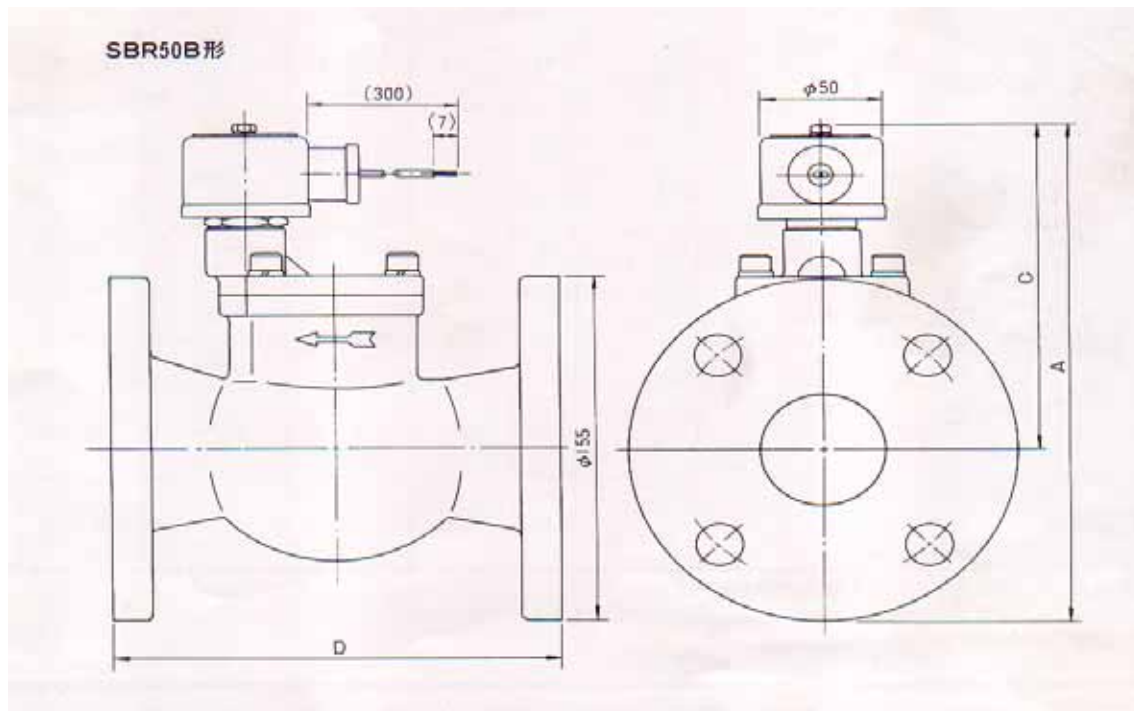
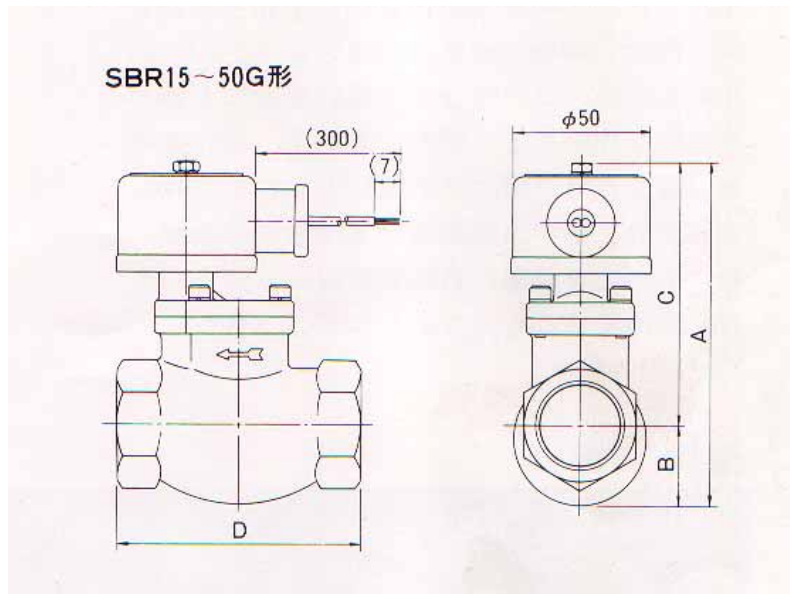


Rating Voltage AC (V)	DC Resistance ()	60Hz		
		Holding Current (mA)	Holding Power (W)	Inrush Current (mA)
100	110	110	6	200
200	490	55	6	100

	A	B	C	D
SBR15	120	22	98	70
SBR20	123	25	98	80
SBR25	128	30	98	90
SBR32	140	35	105	105
SBR40	156	42	114	120
SBR50(G)	188	50	138	140
SBR50(B)	216	-	138	180



SBR
가

가

가 ON

0.15kg/cm²

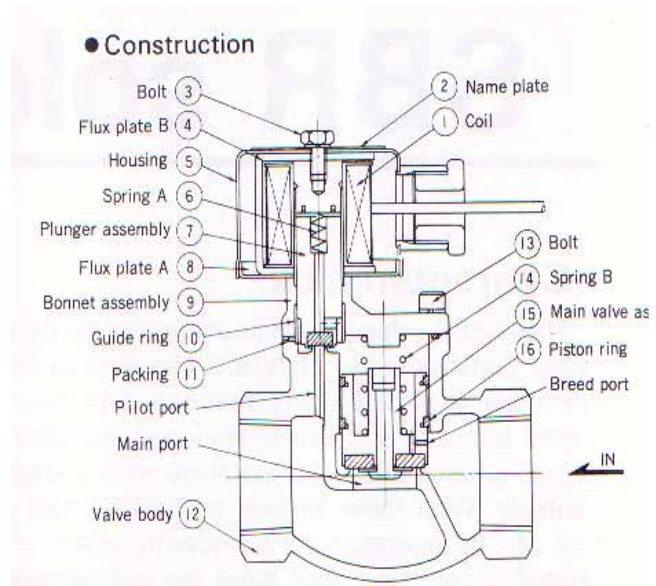
가

가

가

가

가



(100)

가

가
(5°)

15cm)

1.6mm
가

가

가

1.

2. 4

가

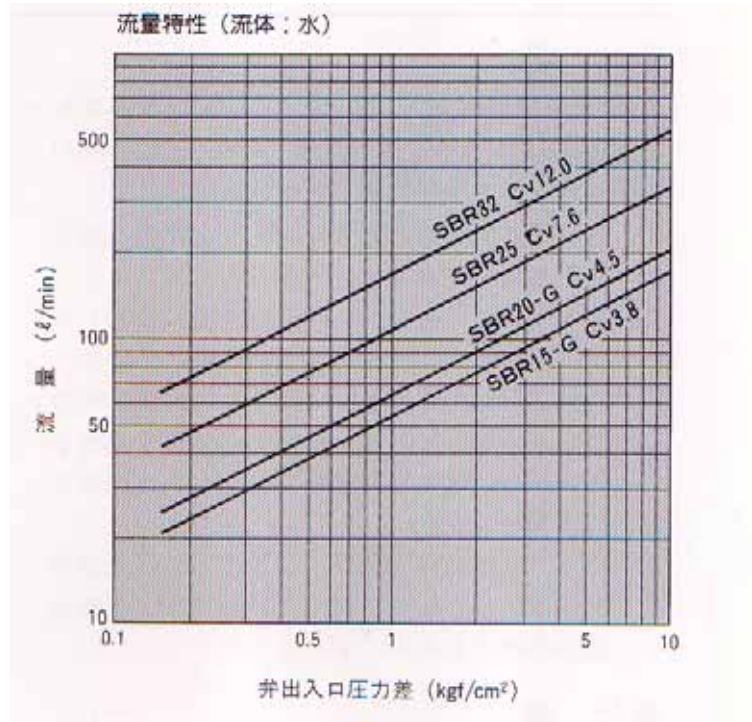
3.

4.

가

5.

가



Cv

가

(Air)

Cv

(Water)

Cv

NICHIDEN KOGYO CO.,LTD

126, Kozuka, Fujisawa, Kanagawa - ken, 251 Japan

Tel. 0466-22-8161 Fax. 0466-22-8169

